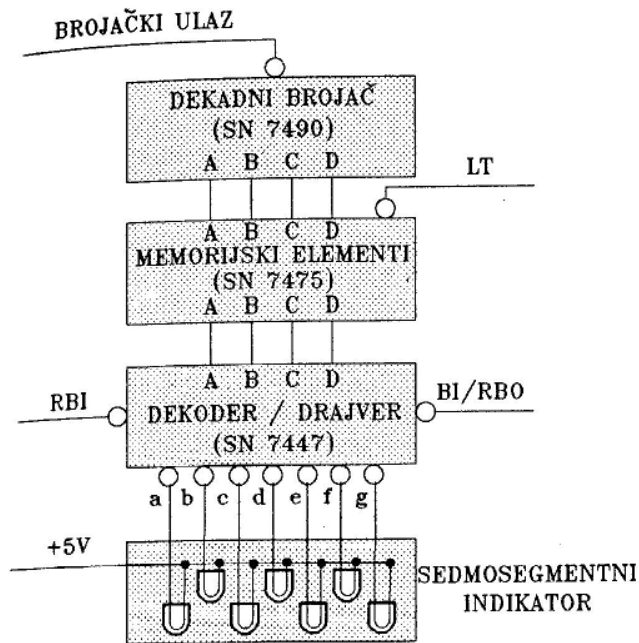


Indikacija stanja digitalnih brojača na 7 segmentnom displeju (SSD)



Sl. 8.12. Sedmo-segmentni indikatorski blok

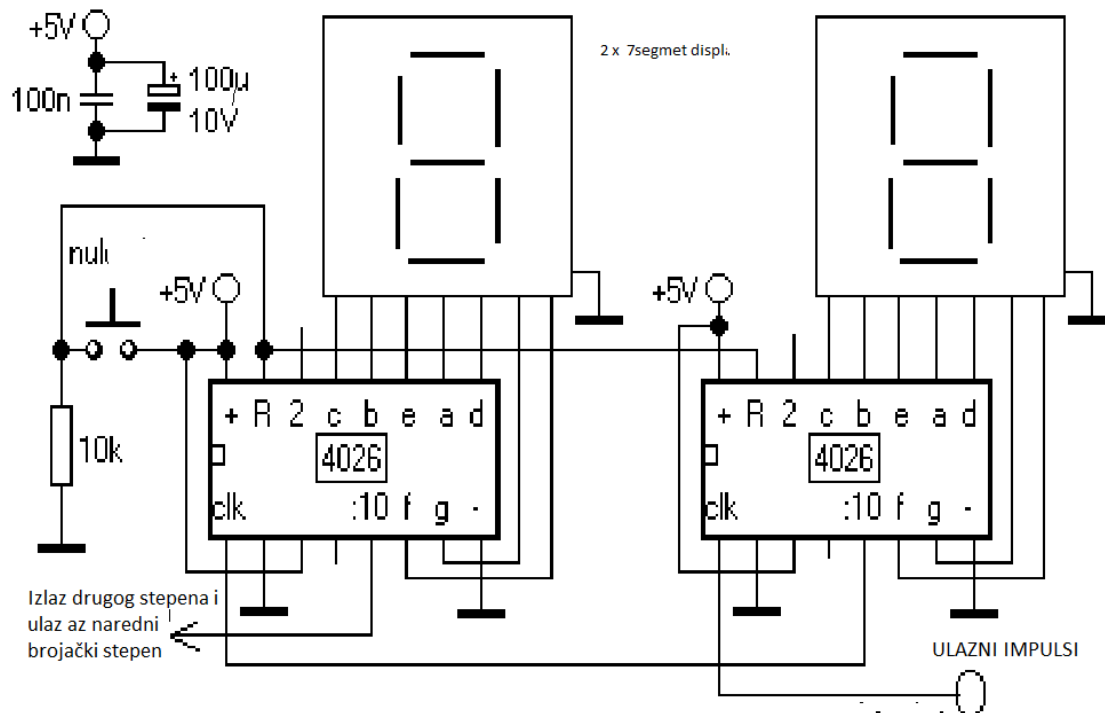
pravi i tzv. tačkasti indikator (displej), gde su svetlosne tačke (diode) poredane u obliku matrice, najčešće 7x4 ili 7x5.

Osim svetlosnih dioda, kao svetlosni medijum u segmentnim indikatorima koriste se i specijalna svetleća vlakna kao i tečni kristali (engl. Liquid Cristal Display - LCD). Danas se pretežno upotrebljavaju tečni kristali zbog male potrošnje energije.

Jedan standardni sedmo-segmentni indikatorski blok za LED indikator prikazan je na slici 8.12.

Ulazi RBI (engl. Ripple-Blanking Input) i BI/RBO (engl. Blanking Input or Ripple-blankig Output) i LT (engl. Lamp Test) služe za gašenje i testiranje segmenata.

Sa svetlosnim diodama se, osim 7-segmentnih indikatora,



Pitanaja

1. Koja je izvedba integriranih kola (IC) u prvoj a koja u drugoj šemi?
2. Kolika je osnova brojanja prvog brojača?
3. Kolika je osnova brojanja drugog brojača?
4. Navesti osnovne funkcije svih IC zastupljenih u prvoj šemi.
5. Kakvi su ulazi i izlazi kod brojačkih IC 7490 i IC 4026?